


Columnas para alumbrado público
y postes de media y baja tensión en PRFV





ADHORNA, empresa fundada en el año 1964, crea en 1988 una línea de actividad de materiales compuestos, entre los que sobresale la fabricación de columnas y postes realizados en poliéster reforzado con fibra de vidrio (P.R.F.V.) para alumbrado público y líneas de BT y MT.

Estas columnas se fabrican mediante un sistema de centrifugación. Las materias primas que se emplean en el proceso de fabricación confieren a la columna grandes ventajas:

- Durabilidad
- Seguridad eléctrica
- Estética
- Bajos costos de mantenimiento
- Ligereza, lo que implica facilidad de transporte y montaje.

Certificados de calidad	4
Ventajas y propiedades del PRFV	5
Seguridad Vial	6
Tipos de columnas e instalación	7
Serie Turia	8
Serie Guadiana	10
Serie Segura	12
Serie Nervión	14
Serie Tajo	16
Accesorios	18
Postes media y baja tensión	20
Otras aplicaciones	22
Tabla de colores	23

Adhorna posee el Certificado del Sistema de Gestión de la Calidad según la normativa UNE EN ISO 9001 desde el año 1997 y el certificado del Sistema de Gestión Ambiental UNE EN ISO 14001.



NORMATIVA. MARCADO CE

Nuestras columnas de P.R.F.V. se fabrican de acuerdo a la normativa europea UNE-EN 40-7 "Requisitos para mástiles y báculos de alumbrado de materiales compuestos poliméricos reforzados con fibras"

Adhorna dispone del Marcado CE de acuerdo al Reglamento Europeo (UE) N° 305/2011 publicado en el BOE n° 208 del 30 de agosto de 2.013.

Toda nuestra certificación puede ser consultada en www.adhorna.es

Asimismo ADHORNIA es proveedor homologado por Achilles en los siguientes sistemas de calificación.



Las columnas fabricadas en poliéster reforzado con fibra de vidrio (P.R.F.V.) poseen multitud de aplicaciones, siendo las más destacables el alumbrado público y las líneas de baja y media tensión. También se emplean habitualmente como postes de señalización, mástiles para banderas, antenas de telecomunicaciones, cerramientos, etc.

El departamento de ingeniería de ADHORNA hace posible adaptar las columnas a los gustos y necesidades de nuestros clientes, de manera que cualquier sector pueda beneficiarse de sus ventajosas propiedades.



Durabilidad

La imposibilidad de oxidación del material y su resistencia a los agentes atmosféricos evitan la necesidad de mantenimiento.



Resistencia mecánica

Determinadas propiedades físicas comparables o superiores a las del acero, convierten al P.R.F.V. en un magnífico sustituto de metales y otros materiales.



Seguridad eléctrica

El P.R.F.V. está compuesto por materiales no conductores, lo que le convierten en un material perfecto para aplicaciones en las que se precise aislamiento eléctrico.



Ligereza

Siendo cuatro veces más ligero que el acero, es un material imprescindible cuando existen limitaciones de peso. Ideal para montajes complejos.

Seguridad vial

En la última década la preocupación por la seguridad de los ocupantes de los vehículos ha sido creciente. Las carreteras cada vez se construyen mejor, los coches incorporan avances tecnológicos para disminuir la probabilidad de accidentes y también su severidad cuando ocurren.

En esta línea se enmarca la norma europea UNE-EN 12767 :2009 " Seguridad pasiva de las estructuras soporte del equipamiento de la carretera ", que establece categorías de seguridad para los elementos pasivos de la carretera en caso de impacto.

La gama de columnas tipo SV que Adhorna dispone desde el año 2.010 cumple con esta norma y están homologadas para carreteras con la categoría de seguridad : Clase 100 - NE2.

Esta gama de columnas minimiza los daños de los ocupantes en caso de impacto.

Otro aspecto importante es que la utilización de este tipo de columnas nos permite ahorrar la colocación de barreras de protección (biondas), como recoge la Orden Circular 35/2014 del Ministerio de Fomento.

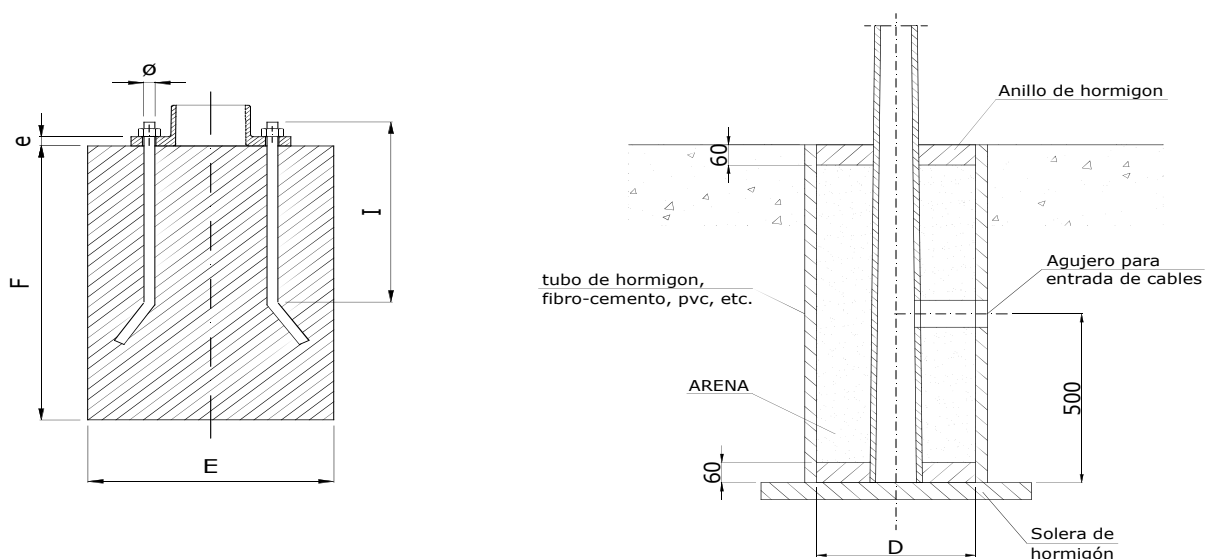


Tipos de columnas y Sistemas de instalación

Adhorna dispone de una amplia gama de columnas en función de la altura, del sistema de fijación al terreno y del tipo de luminarias que se hayan considerado en el proyecto.

Las columnas se fabrican desde 3 hasta 14 metros de altura. Pueden fijarse al terreno mediante placa de anclaje (PLA), o mediante empotramiento (EMP). Adhorna no suministra pernos de anclaje.

Las series que soportan mayores esfuerzos se denominan Turia (TU) y Segura (SE), para diámetros en punta de 60 y 78 mm respectivamente, y las que soportan menos esfuerzos se denominan Guadiana (GU) y Nervión (NE), al igual que en el caso anterior para diámetros en punta de 60 y 78 mm. Las cuatro series se fabrican de acuerdo a la normativa europea UNE-EN 40-7 y disponen de su correspondiente marcado CE.



Sistemas de instalación

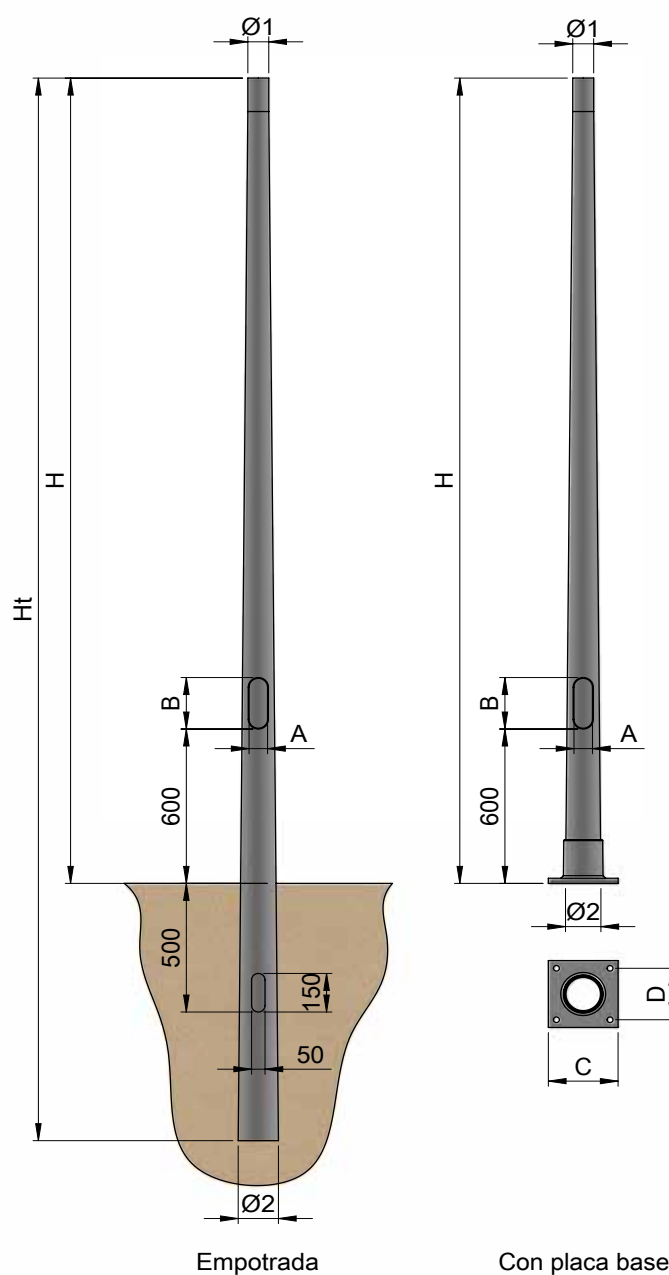
		E (mm)	F (mm)	I (mm)	Ø (mm)	e (mm)
SERIES TURIA Y GUADIANA	TU / GU-0300-PLA	400	600	400	M-18	20
	TU / GU-0400-PLA	400	600	400	M-18	20
	TU / GU-0500-PLA	400	600	400	M-18	20
	TU / GU-0600-PLA	500	700	500	M-24	30
	TU / GU-0700-PLA	500	700	500	M-24	30
	TU / GU-0800-PLA	500	700	500	M-24	30
	TU / GU-0900-PLA	500	900	700	M-24	30
SERIES SEGURA Y NERVION	TU / GU-1000-PLA	500	900	700	M-24	30
	SE / NE-0700-PLA	500	700	500	M-24	30
	SE / NE-0800-PLA	500	700	500	M-24	30
	SE / NE-0900-PLA	500	900	700	M-24	30
	SE / NE-1000-PLA	500	900	700	M-24	30
	SE / NE-1200-PLA	500	1000	800	M-24	30
	SE / NE-1400-PLA	600	1400	800	M-30	30

Serie Turia

Esta serie se fabrica en alturas que van desde los 3 a los 10 metros con un diámetro en punta de 60 mm.

En nuestra pagina web www.adhorna.es disponemos de un completo cuestionario donde es posible determinar la serie que mejor se ajusta a las necesidades del proyecto en función del peso y la superficie de la luminaria.

Todas nuestras columnas se colorean en masa pudiéndose suministrar en una amplia gama de colores (página 23) e incluso acabados especiales con texturizado, antipegatinas, etc.





Serie Turia - Empotrada

Modelo	H (m)	HT (m)	Ø1 (mm)	Ø2 (mm)	Conicidad (mm/m)	A (mm)	B (mm)	Peso aprox. (kg)
TU-0300-EMP	3	4	60	132	18	75	200	17
TU-0400-EMP	4	5	60	150	18	75	200	21
TU-0500-EMP	5	6	60	168	18	75	200	28
TU-0600-EMP	6	7	60	186	18	85	300	38
TU-0700-EMP	7	8	60	204	18	85	300	45
TU-0800-EMP	8	9	60	222	18	85	300	55
TU-0900-EMP	9	10	60	240	18	85	300	68
TU-1000-EMP	10	11	60	258	18	85	300	78

Serie Turia - Con placa base

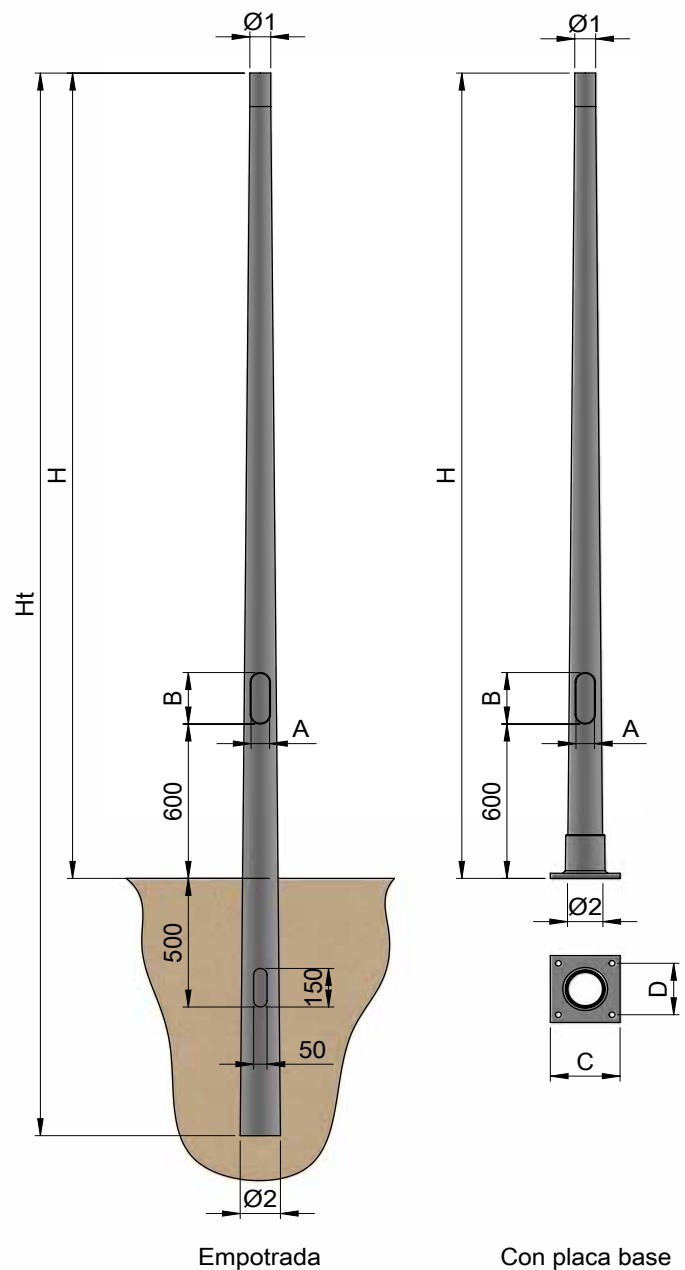
Modelo	H (m)	Ø1 (mm)	Ø2 (mm)	Conicidad (mm/m)	A (mm)	B (mm)	C (mm)	D (mm)	Peso aprox. (kg)
TU-0300-PLA	3	60	114	18	75	200	260	200	15
TU-0400-PLA	4	60	132	18	75	200	260	200	18
TU-0500-PLA	5	60	150	18	75	200	260	200	23
TU-0600-PLA	6	60	168	18	85	300	400	300	38
TU-0700-PLA	7	60	186	18	85	300	400	300	45
TU-0800-PLA	8	60	204	18	85	300	400	300	53
TU-0900-PLA	9	60	222	18	85	300	400	300	64
TU-1000-PLA	10	60	240	18	85	300	400	300	74

Serie Guadiana

Esta serie se fabrica en alturas que van desde los 3 a los 10 metros con un diámetro en punta de 60 mm.

En nuestra pagina web www.adhorna.es disponemos de un completo cuestionario donde es posible determinar la serie que mejor se ajusta a las necesidades del proyecto en función del peso y la superficie de la luminaria.

Su reducido peso permite un manejo manual con gran economía de transporte, grúas y medios de descarga y colocación.





Serie Guadiana - Empotrada

Modelo	H (m)	HT (m)	Ø1 (mm)	Ø2 (mm)	Conicidad (mm/m)	A (mm)	B (mm)	Peso aprox. (kg)
GU-0300-EMP	3	4	60	132	18	75	200	17
GU-0400-EMP	4	5	60	150	18	75	200	19
GU-0500-EMP	5	6	60	168	18	75	200	25
GU-0600-EMP	6	7	60	186	18	85	300	31
GU-0700-EMP	7	8	60	204	18	85	300	38
GU-0800-EMP	8	9	60	222	18	85	300	47
GU-0900-EMP	9	10	60	240	18	85	300	58
GU-1000-EMP	10	11	60	258	18	85	300	74

Serie Guadiana - Con placa base

Modelo	H (m)	Ø1 (mm)	Ø2 (mm)	Conicidad (mm/m)	A (mm)	B (mm)	C (mm)	D (mm)	Peso aprox. (kg)
GU-0300-PLA	3	60	114	18	75	200	260	200	15
GU-0400-PLA	4	60	132	18	75	200	260	200	16
GU-0500-PLA	5	60	150	18	75	200	260	200	21
GU-0600-PLA	6	60	168	18	85	300	400	300	33
GU-0700-PLA	7	60	186	18	85	300	400	300	40
GU-0800-PLA	8	60	204	18	85	300	400	300	47
GU-0900-PLA	9	60	222	18	85	300	400	300	57
GU-1000-PLA	10	60	240	18	85	300	400	300	70



Serie Segura - Empotradas

Modelo	H (m)	HT (m)	Ø1 (mm)	Ø2 (mm)	Conicidad (mm/m)	A (mm)	B (mm)	Peso aprox. (kg)
SE-0300-EMP	3	4	78	150	18	75	200	23
SE-0400-EMP	4	5	78	168	18	75	200	32
SE-0500-EMP	5	6	78	186	18	85	300	38
SE-0600-EMP	6	7	78	204	18	85	300	50
SE-0700-EMP	7	8	78	222	18	85	300	65
SE-0800-EMP	8	9	78	240	18	85	300	74
SE-0900-EMP	9	10	78	258	18	85	300	83
SE-1000-EMP	10	11	78	276	18	85	300	97
SE-1200-EMP	12	13	78	312	18	85	300	135

Serie Segura - Con placa base

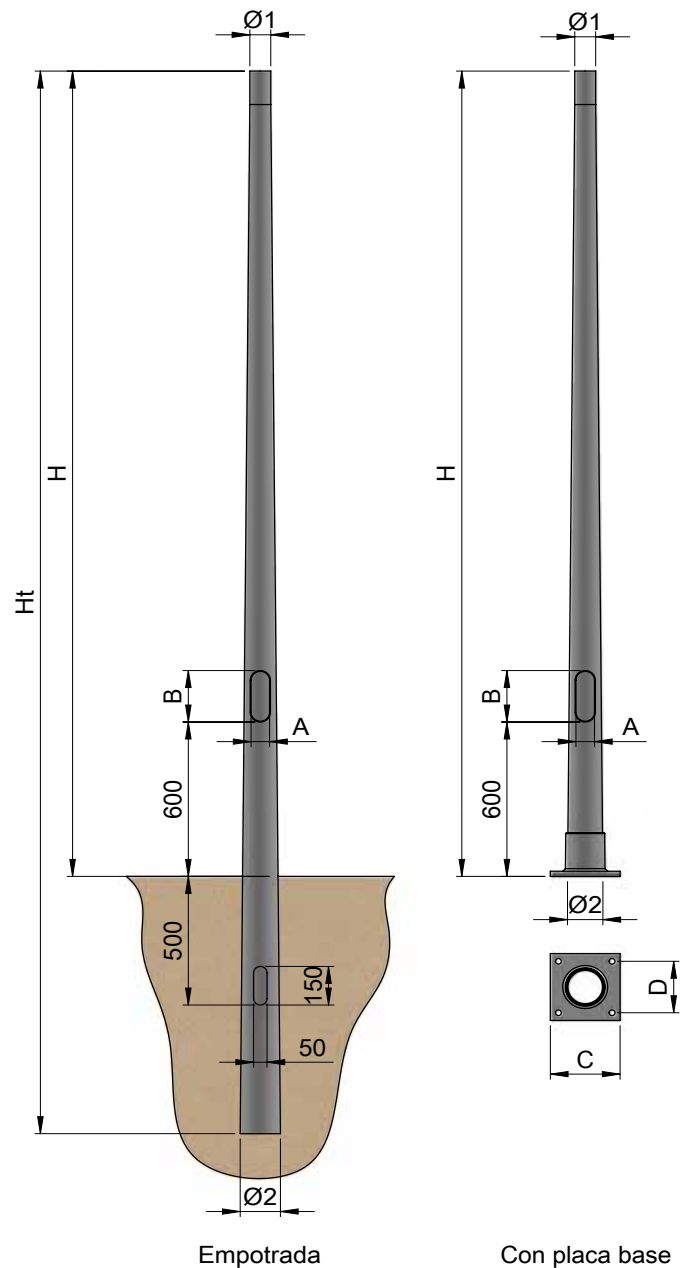
Modelo	H (m)	Ø1 (mm)	Ø2 (mm)	Conicidad (mm/m)	A (mm)	B (mm)	C (mm)	D (mm)	Peso aprox. (kg)
SE-0300-PLA	3	78	132	18	75	200	260	200	19
SE-0400-PLA	4	78	150	18	75	200	260	200	27
SE-0500-PLA	5	78	168	18	85	300	400	300	40
SE-0600-PLA	6	78	186	18	85	300	400	300	48
SE-0700-PLA	7	78	204	18	85	300	400	300	60
SE-0800-PLA	8	78	222	18	85	300	400	300	70
SE-0900-PLA	9	78	240	18	85	300	400	300	79
SE-1000-PLA	10	78	258	18	85	300	400	300	90
SE-1200-PLA	12	78	294	18	85	300	400	300	126
SE-1400-PLA	14	78	330	18	85	300	425	325	160

Serie Nervión

Esta serie se fabrica en alturas que van desde los 3 a los 14 metros con un diámetro en punta de 78 mm.

En nuestra pagina web www.adhorna.es disponemos de un completo cuestionario donde es posible determinar la serie que mejor se ajusta a las necesidades del proyecto en función del peso y la superficie de la luminaria.

El poliéster reforzado con fibra de vidrio es un material aislante, lo que permite que nuestra columna sea clase II. Su utilización evita completamente el riesgo de electrocución, por lo que no es necesaria toma de tierra.





Serie Nervión - Empotradas

Modelo	H (m)	HT (m)	Ø1 (mm)	Ø2 (mm)	Conicidad (mm/m)	A (mm)	B (mm)	Peso aprox. (kg)
NE-0300-EMP	3	4	78	150	18	75	200	21
NE-0400-EMP	4	5	78	168	18	75	200	29
NE-0500-EMP	5	6	78	186	18	85	300	33
NE-0600-EMP	6	7	78	204	18	85	300	42
NE-0700-EMP	7	8	78	222	18	85	300	56
NE-0800-EMP	8	9	78	240	18	85	300	64
NE-0900-EMP	9	10	78	258	18	85	300	72
NE-1000-EMP	10	11	78	276	18	85	300	86
NE-1200-EMP	12	13	78	312	18	85	300	120

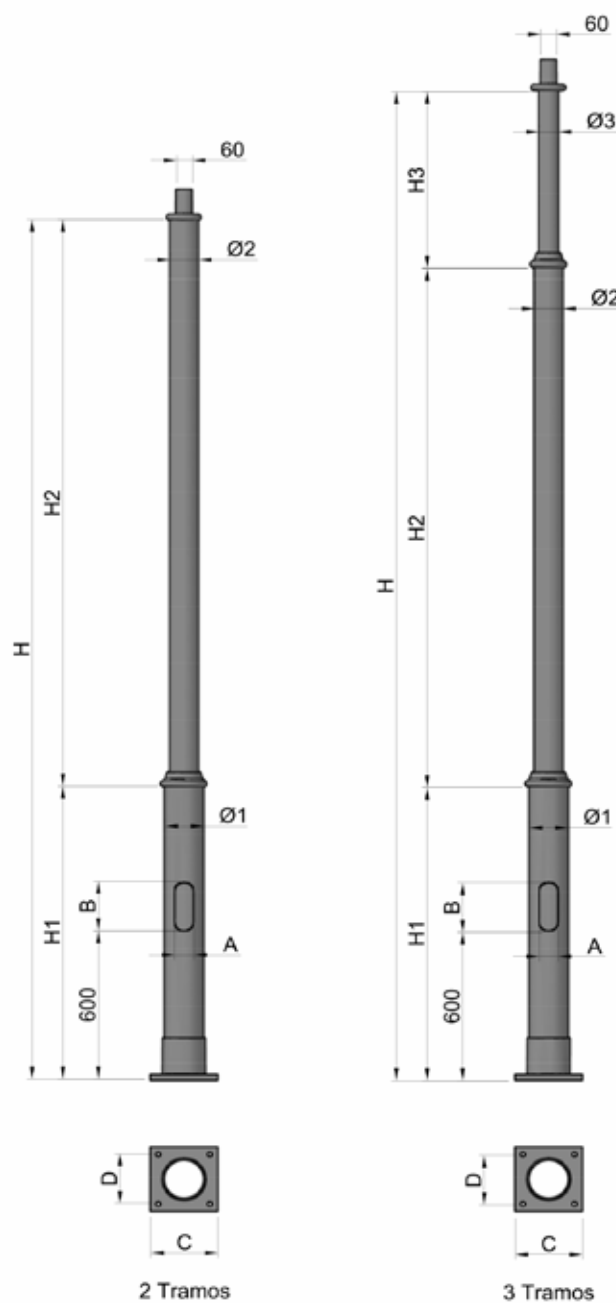
Serie Nervión - Con placa base

Modelo	H (m)	Ø1 (mm)	Ø2 (mm)	Conicidad (mm/m)	A (mm)	B (mm)	C (mm)	D (mm)	Peso aprox. (kg)
NE-0300-PLA	3	78	132	18	75	200	260	200	18
NE-0400-PLA	4	78	150	18	75	200	260	200	25
NE-0500-PLA	5	78	168	18	85	300	400	300	37
NE-0600-PLA	6	78	186	18	85	300	400	300	44
NE-0700-PLA	7	78	204	18	85	300	400	300	54
NE-0800-PLA	8	78	222	18	85	300	400	300	62
NE-0900-PLA	9	78	240	18	85	300	400	300	70
NE-1000-PLA	10	78	258	18	85	300	400	300	81
NE-1200-PLA	12	78	294	18	85	300	400	300	108
NE-1400-PLA	14	78	330	18	85	300	425	325	131

Serie Tajo

Esta serie se fabrica en alturas que van desde los 3 a los 6 metros con un diámetro en punta de 60 mm.

La serie Tajo supone una innovación estética por su diseño telescópico en base a diferentes tramos cilíndricos. Está pensada para iluminación ornamental de jardines, parques, zonas residenciales, etc., y puede tener un acabado texturizado tipo forja.





Serie Tajo 2 Tramos - Con placa base

Modelo	H (m)	H1 (m)	H2 (m)	Ø1 (mm)	Ø2 (mm)	A (mm)	B (mm)	C (mm)	D (mm)	Peso aprox. (kg)
TA-0300-PLA-2T	3	1.20	1.80	150	110	75	200	260	200	23
TA-0400-PLA-2T	4	1.20	2.80	150	110	75	200	260	200	27
TA-0500-PLA-2T	5	1.20	3.80	150	110	75	200	260	200	31

Serie Tajo 3 Tramos - Con placa base

Modelo	H (m)	H1 (m)	H2 (m)	H3 (m)	Ø1 (mm)	Ø2 (mm)	Ø3 (mm)	A (mm)	B (mm)	C (mm)	D (mm)	Peso aprox. (kg)
TA-0500-PLA-3T	5	1.50	2.50	1.00	150	110	75	75	200	260	200	38
TA-0600-PLA-3T	6	1.50	3.50	1.00	150	110	75	75	200	260	200	49

Accesorios



BREL 60-78

Brazo recto de 0.60 m de longitud para acoplamiento a columnas de diámetros en punta 60 y 78 mm. Puede suministrarse con inclinaciones de 0° ó 5°.



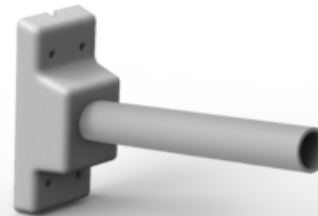
S-BRACE 78

Brazo recto de 1.50 m de longitud con tirantes de acero inoxidable. Acoplamiento en columnas de 78 mm de diámetro en punta.



LATERAL

Brazo lateral de 1.00 m de longitud adaptable a cualquier altura de la columna.



MURAL

Brazo recto de fachada de 0.40 m de longitud.



CURVE

Brazo curvo ornamental.



SUANCES

Brazo recto de 1.00 m de longitud con tirante de acero inoxidable y bola en la punta.

Todos los brazos disponen de un diámetro en punta de 60 mm para el acoplamiento de la luminaria





BRET 78
Brazo recto doble de 1.20 m de longitud para acoplamiento en columnas de diámetro en punta 78 mm.



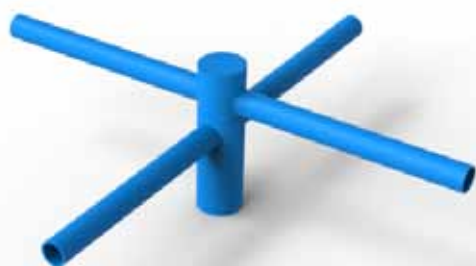
PROYECT 2
Brazo recto doble de longitud 1.20 m de sección rectangular para 2 ó 3 proyectores. Acoplamiento en columnas de diámetro en punta 78 mm.



D-BRACE 78
Brazo recto de 3.00 m de longitud con tirantes de acero inoxidable. Acoplamiento a columnas de 78 mm de diámetro en punta.



BREY 78
Brazo recto triple para acoplamiento en columnas de diámetro en punta 78 mm.



BREX 78
Brazo recto cuádruple a para acoplamiento en columnas de diámetro en punta 78 mm.



PROYECT 4
Brazos rectos dobles de longitud 1.20 m de sección rectangular para 4 proyectores. Acoplamiento en columnas de diámetro en punta 78 mm.



Postes de media y baja tensión

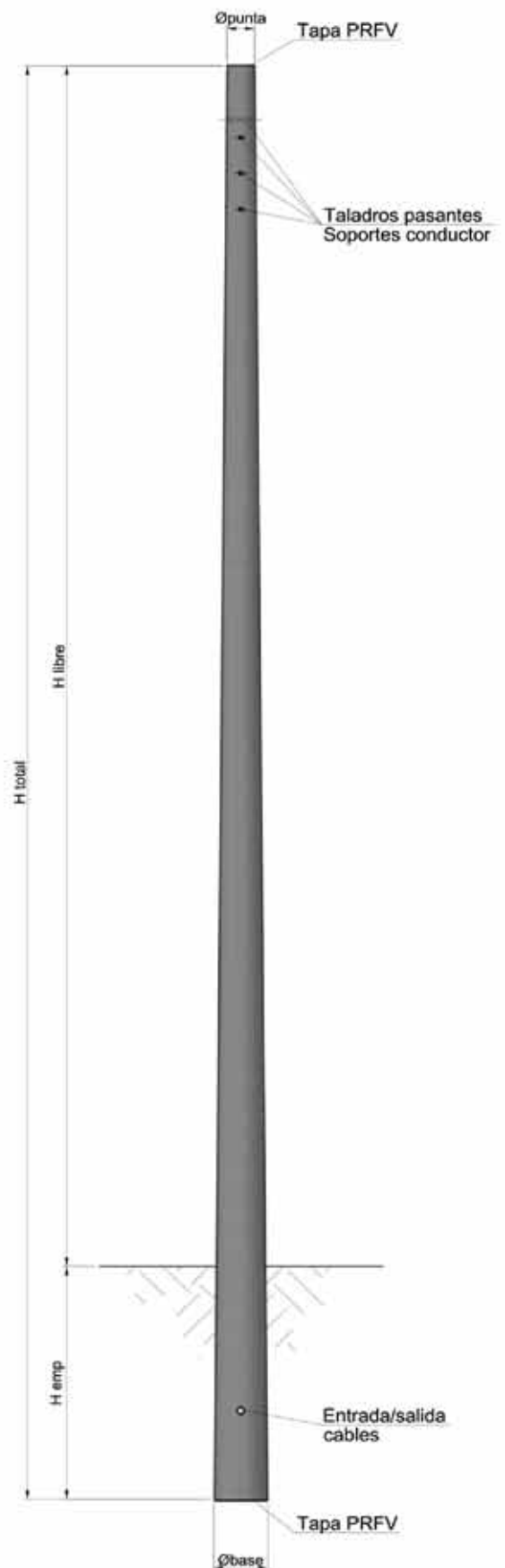
A diferencia de las columnas de P.R.F.V. para alumbrado público, los postes de P.R.F.V. empleados por las Compañías Eléctricas para líneas de baja y media tensión no disponen de una normativa internacional que nos permita estandarizar su fabricación.

Son las propias Compañías Eléctricas en cada país las que realizan sus especificaciones o normas internas que debemos cumplir.



Estos postes quedan definidos por cinco valores: longitud, esfuerzo de trabajo (esfuerzo útil), coeficiente de seguridad, esfuerzo de rotura y flecha máxima respecto a la altura útil del poste.

- Longitud total poste (m)
- Altura libre (m)
- Altura de empotramiento (m)
- Diámetro en punta (mm)
- Conicidad (mm/m)
- Peso (Kg)
- Esfuerzo nominal o carga de trabajo (kg)
- Esfuerzo de rotura (Kg)
- Coeficiente de Seguridad
- Flecha máxima permitida (% altura útil)



Otras aplicaciones



Otras importantes aplicaciones para las columnas de P.R.F.V., además del alumbrado público y como postes para líneas eléctricas, son: antenas de telecomunicaciones, antenas para cámaras CCTV, columnas fotovoltaicas, antenas frangibles para aeropuertos, vallado, mástiles para banderas...

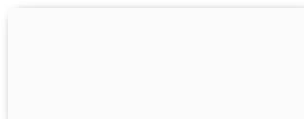
Adhorna dispone de un departamento de diseño e ingeniería que puede desarrollar cualquier otra aplicación que el mercado requiera.



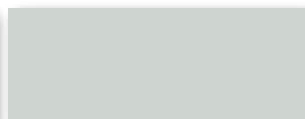
Tabla de colores

Acabados Lisos o Rugosos Antipeгатinas

RAL 9003
Blanco / White



RAL 7035
Gris luminoso / Light grey



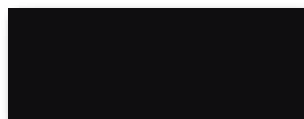
RAL 7045
Gris tele / Telegrey



RAL 7024
Gris grafito / Graphite grey



RAL 9005
Negro / Black



RAL 1023
Amarillo tráfico / Traffic yellow



RAL 6001
Verde esmeralda / Emerald green



RAL 6005
Verde musgo / Moss green



RAL 6009
Verde abeto / Fir green



RAL 5012
Azul luminoso / Light blue



RAL 5014
Azul colombino / Pigeon blue



RAL 5003
Azul zafiro / Sapphire blue



RAL 3004
Rojo purpura / Purple red



RAL 3020
Rojo trafico / Traffic red



RAL 8011
Pardo nuez / Nut brown



Acabados Texturizados

REF 9906
Aluminio text / Metallic grey text



REF 9923
Inox oscuro text / Dark grey text



REF 9905
Negro Inox text / Black text



REF 6012
Verde text / Green text



